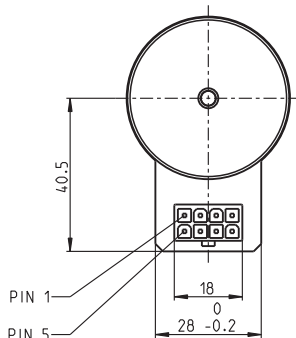
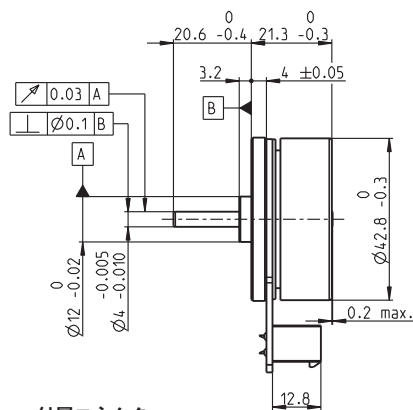


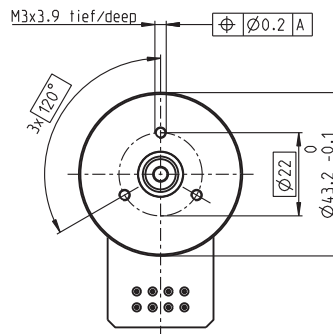
EC 45 flat $\varnothing 42.8$ mm, ブラシレス, 50 Watt



M 1:2



付属コネクタ:
39-28-1083 Molex



- 標準在庫製品
- 標準製品
- 特別仕様製品 (受注生産)

注文番号

ホールセンサ内蔵

339285	251601	339286	339287
--------	--------	--------	--------

モータ・データ

公称電圧時のデータ		339285	251601	339286	339287
1 公称電圧	V	18	24	24	36
2 無負荷回転数	rpm	6720	6710	4730	3360
3 無負荷電流	mA	247	185	106	42.3
4 最大連続トルク時の回転数	rpm	5190	5240	3480	2360
5 最大連続トルク	mNm	97.1	83.4	69.6	90.5
6 最大連続電流	A	3.52	2.33	1.41	0.828
7 停動トルク	mNm	975	780	402	484
8 起動電流	A	38.8	23.3	8.47	4.81
9 最大効率	%	85	83	79	82
モータ固有値					
10 端子間抵抗	Ω	0.464	1.03	2.83	7.48
11 端子間インダクタンス	mH	0.322	0.572	1.15	5.15
12 トルク定数	mNm/A	25.1	33.5	47.5	101
13 回転数定数	rpm/V	380	285	201	95
14 回転数/トルク勾配	rpm/mNm	7.02	8.77	12	7.07
15 機械的時定数	ms	9.92	12.4	17	10
16 ロータ慣性モーメント	gcm ²	135	135	135	135

仕様

- 熱特性**
- 17 熱抵抗 (ハウジング/周囲間) 4.53 K/W
- 18 熱抵抗 (巻線/ハウジング間) 4.75 K/W
- 19 巻線熱時定数 17.7 s
- 20 モータ熱時定数 227 s
- 21 使用温度範囲 -40...+100°C
- 22 最高巻線許容温度 +125°C
- 機械的特性 (プリロードされたボールベアリング)**
- 23 最大許容回転数 10 000 rpm
- 24 スラストがた
 - スラスト荷重 < 4.0 N のとき 0 mm
 - スラスト荷重 > 4.0 N のとき 0.14 mm
- 25 ラジアルがた プリロード
- 26 最大スラスト荷重 (ダイナミック) 3.8 N
- 27 最大挿入力 (スタティック) 53 N
- 28 最大挿入力 (スタティック、シャフト支持) 1000 N
- 最大ラジアル荷重 (フランジから5mmの点) 20 N

その他の仕様

- 29 永久磁石磁極ペア数 8
- 30 位相数 3
- 31 モータ質量 110 g

表の値は公称値。

ピン配置

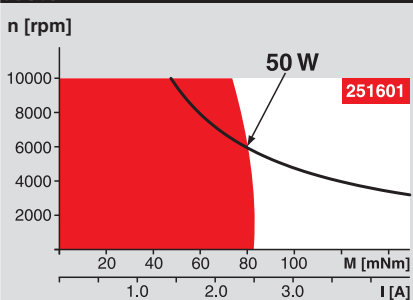
- Pin 1 ホールセンサ 1*
- Pin 2 ホールセンサ 2*
- Pin 3 V_{Hall} 4.5... 18 VDC
- Pin 4 モータ巻線 3
- Pin 5 ホールセンサ 3*
- Pin 6 GND
- Pin 7 モータ巻線 1
- Pin 8 モータ巻線 2

* 内部でPin3へプルアップ (7... 13 k Ω)
ホールセンサ回路は43ページ参照。

ケーブル

- 接続ケーブル (単線、500mm) **339380**
- 接続ケーブル (EPOS用、500mm) **354045**

運転範囲



説明

- 連続運転範囲**
熱抵抗が上の表の値 (17および18行目) である場合、周囲温度が25°Cで連続運転中に巻線最高許容温度に達する。
= 温度制限
- 短期間運転範囲**
短期間の過負荷 (断続) 運転
- 定格出力**

maxon モジュラー・システム

- 8 **プラネタリギアヘッド GP 42 C**
 $\varnothing 42$ mm
3 - 15 Nm
詳細347ページ
- 3 **スパーギアヘッド GS 45 A**
 $\varnothing 45$ mm
0.5 - 2.0 Nm
詳細349ページ



適合可能な電子回路:

- 注意事項: ページ 32
- ESCON Module 24/2 426
 - ESCON 36/3 EC 427
 - ESCON Mod. 50/4 EC-S 427
 - ESCON Module 50/5 427
 - ESCON 50/5 428
 - DEC Module 24/2 430
 - DEC Module 50/5 430
 - EPOS2 24/2 434
 - EPOS2 Module 36/2 434
 - EPOS2 24/5, 50/5 435
 - EPOS2 P 24/5 438
 - EPOS4 Mod./CB 24/1.5 441
 - EPOS4 Module/CB 50/5 442
 - MAXPOS 50/5 447

一覧 27 - 36ページ

- エンコーダ MILE
256 - 2048カウント
2チャンネル
詳細388ページ

特別仕様

コネクタ付ケーブルに変更
(使用温度範囲 -20...+100°C)