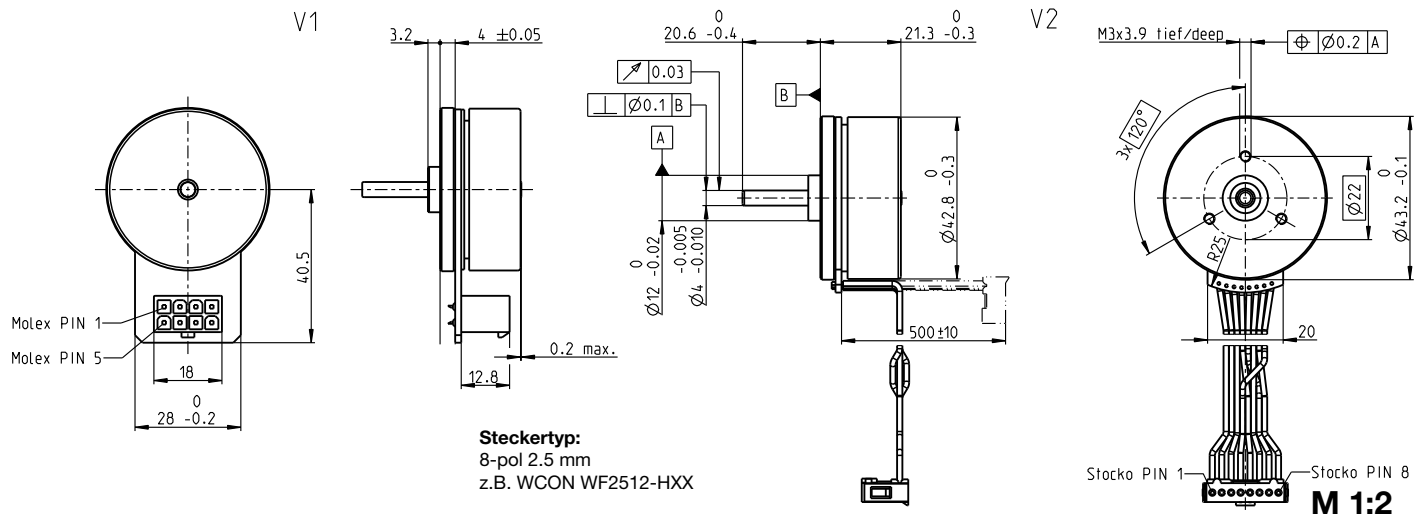


EC 45 flat Ø42.8 mm, bürstenlos, 50 Watt

maxon flat motor



Steckertyp:
8-pol 2.5 mm
z.B. WCON WF2512-HXX

Stocko PIN 1 Stocko PIN 8
M 1:2

- Lagerprogramm
- Standardprogramm
- Sonderprogramm (auf Anfrage)

Artikelnummern				
V1 mit Hall-Sensoren	339285	251601	339286	339287
V2 mit Hall-Sensoren und Kabel	400106	387250	400107	400108

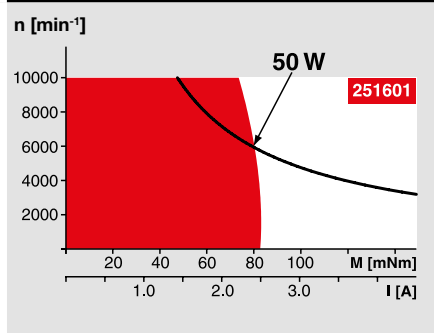
Motordaten

Werte bei Nennspannung					
1 Nennspannung	V	18	24	24	36
2 Leerlaufdrehzahl	min ⁻¹	6720	6710	4730	3360
3 Leerlaufstrom	mA	247	185	106	42.3
4 Nenndrehzahl	min ⁻¹	5190	5240	3480	2360
5 Nennmoment (max. Dauerdrehmoment)	mNm	97.1	83.4	69.6	90.5
6 Nennstrom (max. Dauerbelastungsstrom)	A	3.52	2.33	1.41	0.828
7 Anhaltmoment ¹	mNm	975	780	402	484
8 Anlaufstrom	A	38.8	23.3	8.47	4.81
9 Max. Wirkungsgrad	%	85	83	79	82
Kenndaten					
10 Anschlusswiderstand Phase-Phase	Ω	0.464	1.03	2.83	7.48
11 Anschlussinduktivität Phase-Phase	mH	0.322	0.572	1.15	5.15
12 Drehmomentkonstante	mNm/A	25.1	33.5	47.5	101
13 Drehzahlkonstante	min ⁻¹ /V	380	285	201	95
14 Kennliniensteigung	min ⁻¹ /mNm	7.02	8.77	12	7.07
15 Mechanische Anlaufzeitkonstante	ms	9.92	12.4	17	10
16 Rotorträgheitsmoment	gcm ²	135	135	135	135

Spezifikationen

- Thermische Daten**
- 17 Therm. Widerstand Gehäuse-Luft 4.53 K/W
 - 18 Therm. Widerstand Wicklung-Gehäuse 4.75 K/W
 - 19 Therm. Zeitkonstante der Wicklung 17.7 s
 - 20 Therm. Zeitkonstante des Motors 227 s
 - 21 Umgebungstemperatur -40...+100°C
 - 22 Max. Wicklungstemperatur +125°C
- Mechanische Daten (vorgespannte Kugellager)**
- 23 Grenzdrehzahl 10 000 min⁻¹
 - 24 Axialspiel bei Axiallast < 4.0 N 0 mm
 - > 4.0 N 0.14 mm
 - 25 Radialspiel vorgespannt
 - 26 Max. axiale Belastung (dynamisch) 3.8 N
 - 27 Max. axiale Aufpresskraft (statisch) (statisch, Welle abgestützt) 53 N
 - 28 Max. radiale Belastung, 5 mm ab Flansch 1000 N
 - 20 N

Betriebsbereiche



Legende

- Dauerbetriebsbereich**
Unter Berücksichtigung der angegebenen thermischen Widerstände (Ziffer 17 und 18) und einer Umgebungstemperatur von 25°C wird bei dauernder Belastung die maximal zulässige Rotortemperatur erreicht = thermische Grenze.
- Kurzzeitbetrieb**
Der Motor darf kurzzeitig und wiederkehrend überlastet werden.
- Typenleistung**

Weitere Spezifikationen

- 29 Polpaarzahl 8
- 30 Anzahl Phasen 3
- 31 Motorgewicht 110 g

Motordaten gemäss Tabelle sind Nenndaten.

Anschlüsse V1 V2 (AWG 24)

Pin 1	Hall-Sensor 1*	Motorwicklung 1
Pin 2	Hall-Sensor 2*	Motorwicklung 2
Pin 3	V _{hall} 4.5...18 VDC	Motorwicklung 3
Pin 4	Motorwicklung 3	V _{hall} 4.5...18 VDC
Pin 5	Hall-Sensor 3*	GND
Pin 6	GND	Hall-Sensor 1*
Pin 7	Motorwicklung 1	Hall-Sensor 2*
Pin 8	Motorwicklung 2	Hall-Sensor 3*

*interner Pull-up (7...13 kΩ) auf V_{hall}
Schaltbild für Hall-Sensoren siehe S. 47

Kabel für V1

Anschlusskabel Universal, L = 500 mm	339380
Anschlusskabel zu EPOS, L = 500 mm	354045

V2

- 21 Umgebungstemperatur -20...+100°C

¹gerechnet ohne Sättigungseffekt (S. 57/162)

maxon Baukastensystem

<p>Planetengetriebe Ø42 mm 3 - 15 Nm Seite 363</p> <p>Stirnradgetriebe Ø45 mm 0.5 - 2.0 Nm Seite 365</p>		<p>Empfohlene Elektronik: Hinweise Seite 36</p> <table border="0"> <tr><td>ESCON Module 24/2</td><td>454</td></tr> <tr><td>ESCON 36/3 EC</td><td>455</td></tr> <tr><td>ESCON Mod. 50/4 EC-S</td><td>455</td></tr> <tr><td>ESCON Module 50/5</td><td>455</td></tr> <tr><td>ESCON 50/5</td><td>457</td></tr> <tr><td>DEC Module 24/2</td><td>459</td></tr> <tr><td>DEC Module 50/5</td><td>459</td></tr> <tr><td>EPOS4 Mod./Comp. 24/1.5</td><td>462</td></tr> <tr><td>EPOS4 50/5</td><td>463</td></tr> <tr><td>EPOS4 Mod./Comp. 50/5</td><td>463</td></tr> <tr><td>EPOS2 P 24/5</td><td>470</td></tr> <tr><td>MAXPOS 50/5</td><td>473</td></tr> </table>	ESCON Module 24/2	454	ESCON 36/3 EC	455	ESCON Mod. 50/4 EC-S	455	ESCON Module 50/5	455	ESCON 50/5	457	DEC Module 24/2	459	DEC Module 50/5	459	EPOS4 Mod./Comp. 24/1.5	462	EPOS4 50/5	463	EPOS4 Mod./Comp. 50/5	463	EPOS2 P 24/5	470	MAXPOS 50/5	473	<p>Encoder MILE 256 - 2048 Imp., 2 Kanal Seite 412</p>
ESCON Module 24/2	454																										
ESCON 36/3 EC	455																										
ESCON Mod. 50/4 EC-S	455																										
ESCON Module 50/5	455																										
ESCON 50/5	457																										
DEC Module 24/2	459																										
DEC Module 50/5	459																										
EPOS4 Mod./Comp. 24/1.5	462																										
EPOS4 50/5	463																										
EPOS4 Mod./Comp. 50/5	463																										
EPOS2 P 24/5	470																										
MAXPOS 50/5	473																										

Details auf Katalogseite 36